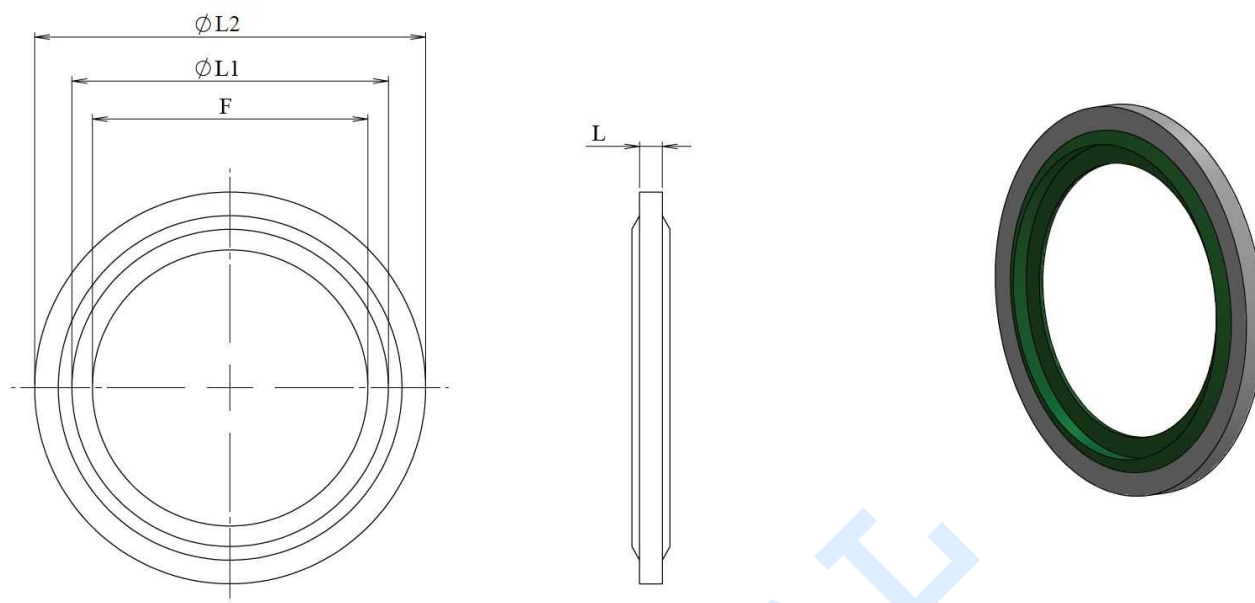


Adaptadores BSP

Juntas metal FKM

Juntas metal FKM Gas Autocentrantes



Materiales Arandela metálica: acero inoxidable SUS 316L
Junta tórica: FKM 75 +/-5 Sh A

Temperatura de trabajo De -10°C a +200°C

Artículo	R1	Presión trabajo (bar)	L	L1	L2	F
ZVT21002	1/8" BSP	1500	2,0	10,3	15,8	8,56
ZVT21004	1/4" BSP	1550	2,0	13,7	20,5	11,445
ZVT21006	3/8" BSP	1260	2,0	17,2	23,8	14,96
ZVT21008	1/2" BSP	1250	2,0	21,5	28,5	18,64
ZVT21010	5/8" BSP	1150	2,0	23,4	31,7	20,60
ZVT21012	3/4" BSP	1060	2,0	27	34,9	24,13
ZVT21016	1" BSP	810	2,5	33,8	42,8	30,30
ZVT21020	1" 1/4 BSP	690	2,5	42,9	52,3	38,96
ZVT21024	1" 1/2 BSP	690	2,5	48,4	58,6	44,86
ZVT21032	2" BSP	700	2,5	60,5	73	56,67
ZVT21040	2" 1/2 BSP	680	3,2	76	90,1	72,20